



Debt Collection Service

Automatisering av purrings- og innfordringsprosessen ut til partner

Magne Skamfer
Solution Architect

Infoteam – 18.03.2026



CLLOUDSUITE SOLUTIONS

Agenda

01

- Kort opp Debt Collections

02

- Om partnerne

03

- Beskrivelse av løsningen

04

- Hva ligger i leveransen

Disclaimer

This document reflects the direction Infor may take with regard to the specific product(s) described in this document, all of which is subject to change by Infor in its sole discretion, with or without notice to you. This document is not a commitment to you in any way and you should not rely on this document or any of its content in making any decision. Infor is not committing to develop or deliver anything described herein.

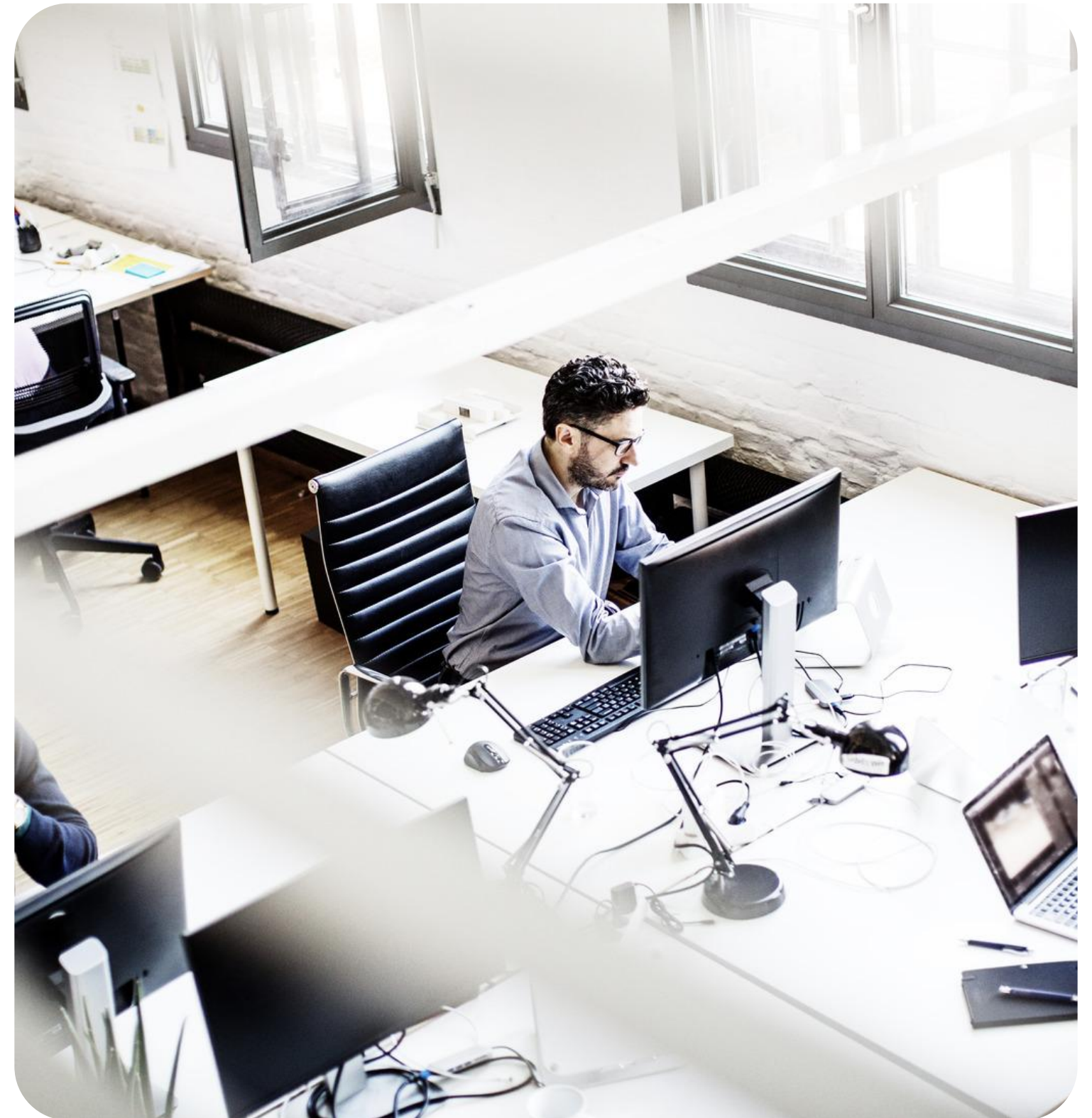
Debt Collection Services

Med Infor Debt Collection Services blir håndteringen av forfalte fakturaer langt mer effektiv.

Løsningen automatiserer oppfølgingen og overfører relevante reskontroposter direkte til din innfordringspartner, noe som frigjør tid, reduserer kostnader, forbedrer kredittider og styrker virksomhetens likviditet.

All kommunikasjon mellom Infor M3 og partner er automatisert og oppdateres kontinuerlig begge veier

Løsningen er utviklet for konsern, er uavhengig av divisjonsstruktur og kan operere med flere partnere samtidig.



Debt Collection Services

Oppgjør fra partner inkluderer oppgjør av faktura, renter, kickback og merverdiavgift + evt andre komponenter som er avtalt mellom kunde og partner

Den er bygget på standardkomponenter innen Infor M3 Cloudsuite, Enterprise Collaborator (MEC), Infor OS og ExtendM3

Infor samarbeider i dag med to prefererte partnere, og sammen har vi utviklet en sømløs integrasjon mot deres innfordringsløsning

Løsningen er allerede i bruk i Norge (og Finland), og utrulling til flere land vurderes fortløpende i samarbeid med partnerne



Kort om

Partnerne

Intrum - Nordens ledende inkassopartner

Direkte integrert med M3 - Infor



100 +

År med erfaring

~ 35,000

Kunder

~ 1 million

Privatpersoner og selskaper i **Norden** blir gjeldsfrie med Intrum hvert år.

~ 1 300 000

Årlige nye inkassosaker i **Norge**

Integrasjonen

- ✓ Automatisert og enkel håndtering av utestående fakturaer
- ✓ Saker sendes automatisk til Intrum via eksport/import av data
- ✓ Status på betalinger oppdateres automatisk tilbake i M3
- ✓ All kommunikasjon mellom M3 og Intrum skjer automatisk

Fordeler

- ✓ Full oversikt over kundestatus direkte i systemet
- ✓ Raskere oppfølging av utestående fakturaer
- ✓ Styrker likviditet og kontantstrøm
- ✓ Norges største inkassodatabase = høyere løsningsgrad
- ✓ Markedets mest treffsikre kredittsjekk med Bislab



Mer tid til å skape

Faktura og betalingsoppfølging fra A til Å – fullt integrert via API'er og alltid oppdatert!

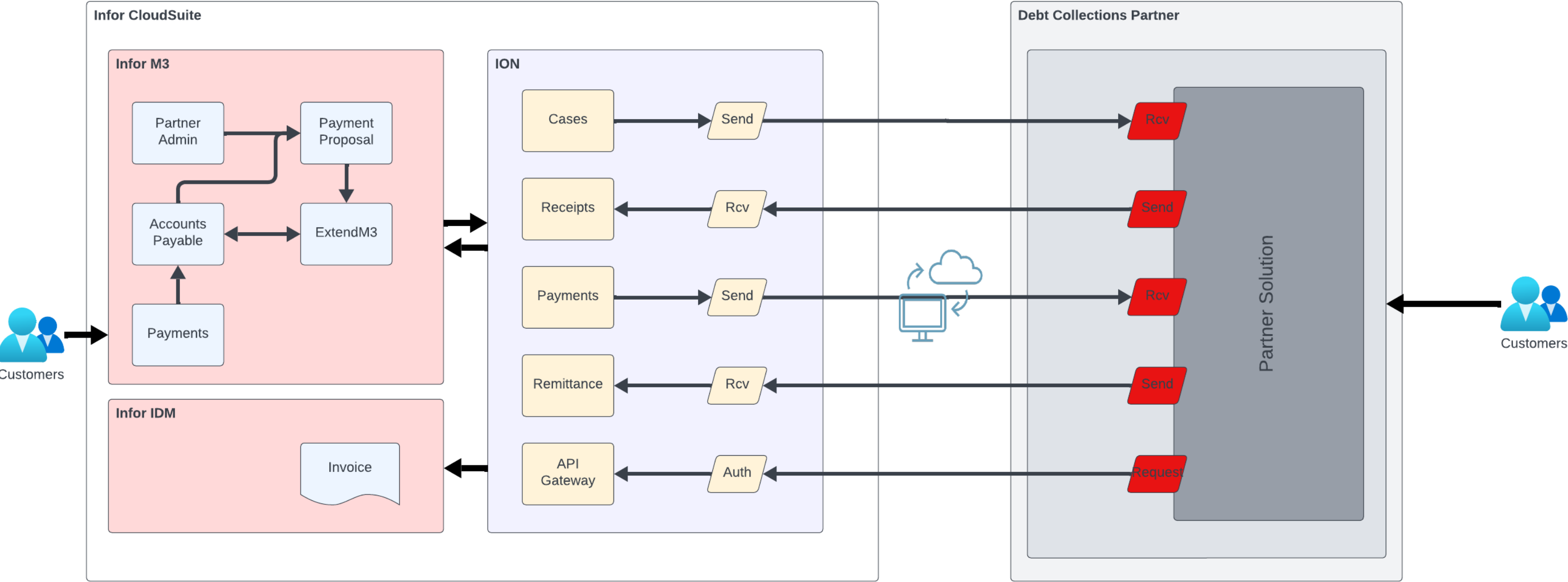
- Stolt partner siden 2010!
- Personlig service - eget team med egen rådgiver
- Et kundesenter som sikrer fornøyde kunder, selv hvis betalingen uteblir
- Integrert med Infor M3 Cloud via API'er som sikrer en sømløs og moderne integrasjon
- En av de største leverandørene i Norden innen faktura og betalingsoppfølging.



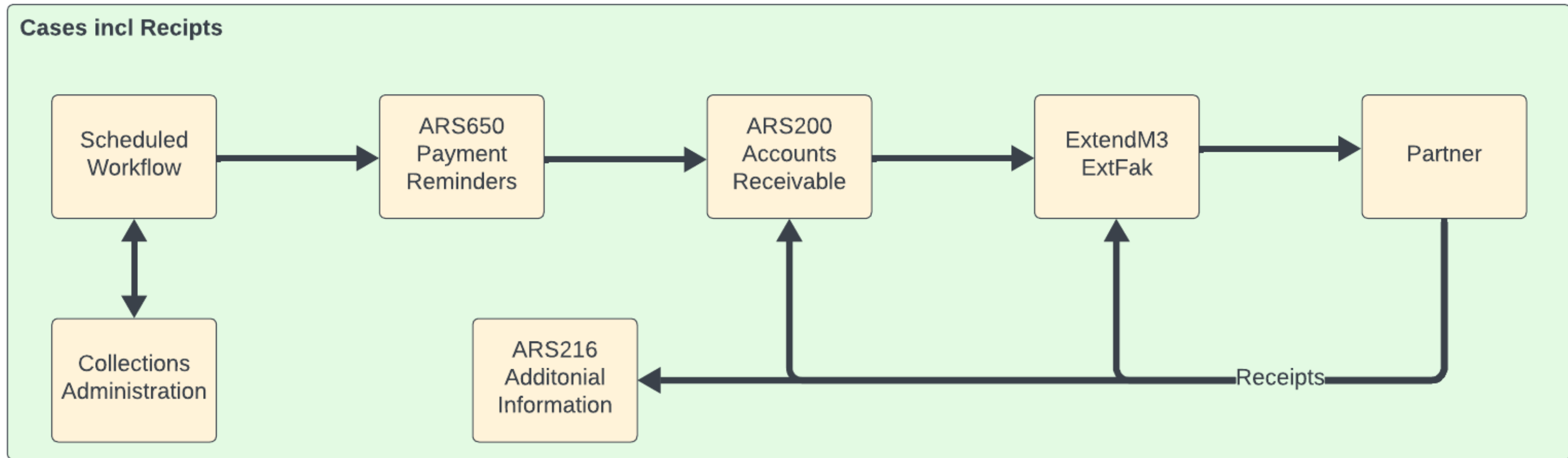
Løsningsdesign

Infor Debt Collections

Debt Collection Service – Solution Overview



Process Flow – Cases and Receipts



ARS200 – Customer Invoice View

Details

Due date	<input type="text" value="22/10/26"/>	Collection	<input type="text" value="3-Invoice blocked from debt coll"/>
Follow-up date	<input type="text"/>	Inter inv stop	<input type="text" value="3-Blocked from interest invoicing"/>
Payment method	<input type="text" value="OCR"/>	Salesperson	<input type="text" value="2469"/>
Pmt remind stop	<input type="text" value="2"/>	Stopped by	<input type="text" value="SVEA"/>
No. reminders	<input type="text" value="1"/> Lst rem dt	Stop date	<input type="text" value="25/04/27"/>
Advice code	<input type="text" value="0-Not in payment advice"/>	Future rate agr	<input type="text"/>

ARS055 – Payment Reminder Stop

Stp	Description
<input type="checkbox"/>	
1	ICS - Sendt partner
2	ICS - Kvittert/purring
3	ICS - Inkasso
4	ICS - Innsigelse
5	ICS - Forlikr�ad
6	ICS - Rettslig
8	ICS - Avsluttet uoppgjort
9	ICS - Avsluttet oppgjort

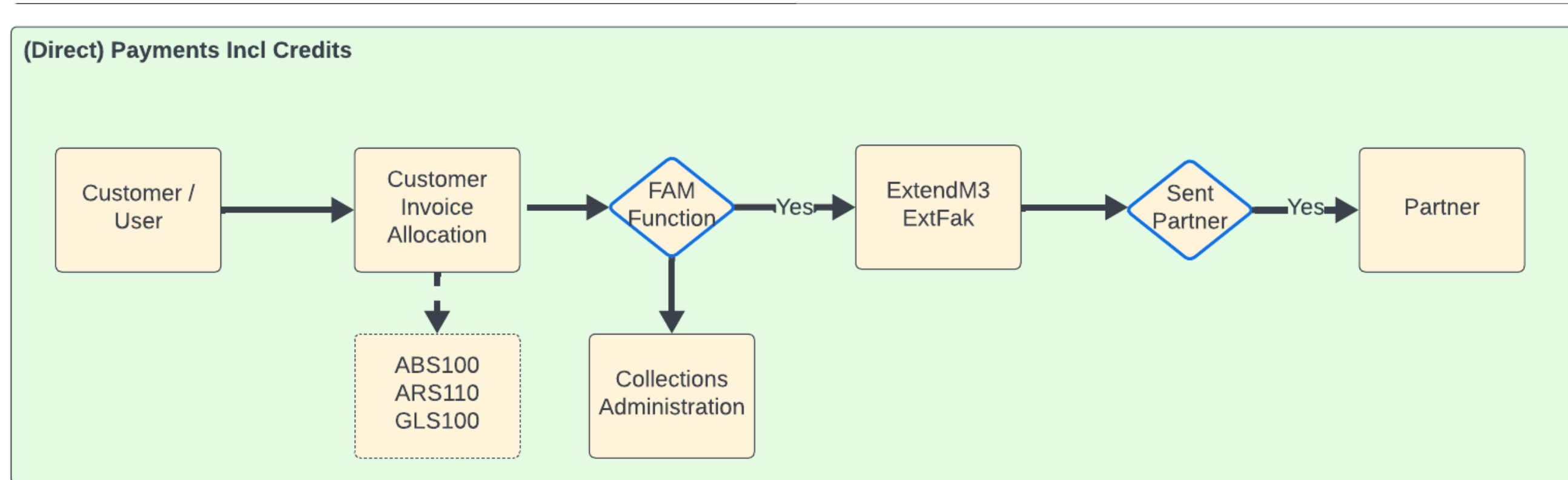
ARS216 – Additional Information

Detaljer

Inn	Beskrivelse	KR tilleggsinfo
<input type="text" value="900"/>		
998	ICS aktiv sak	13563917

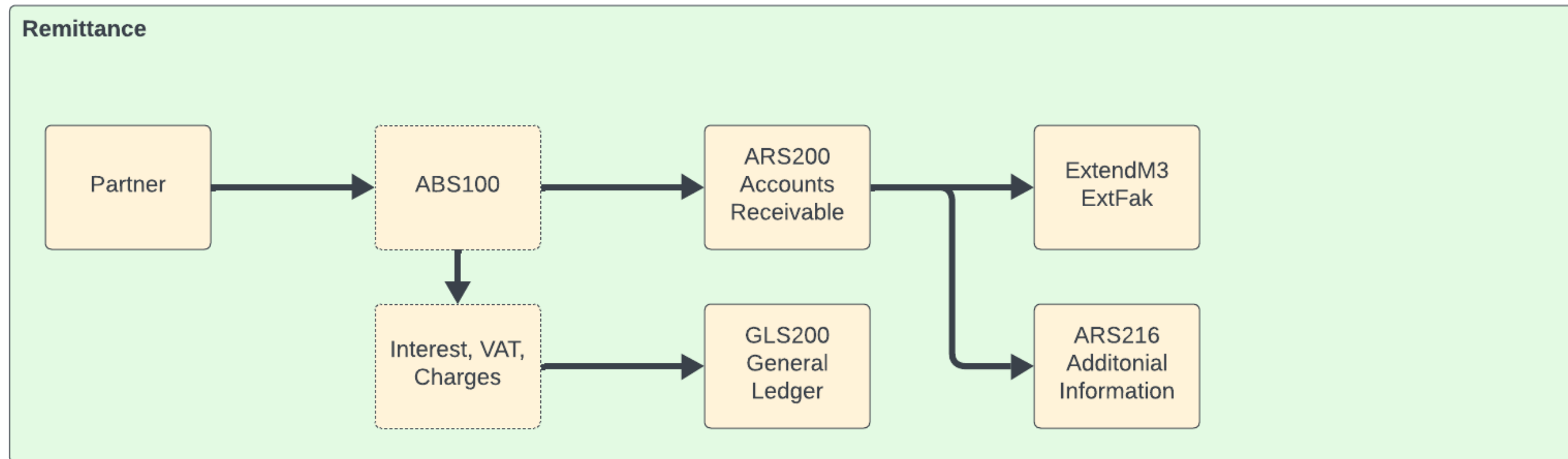
Inn	Spr	Beskrivelse
<input type="text" value="900"/>	<input type="checkbox"/>	
997	NO	ICS avsluttet sak
998	NO	ICS aktiv sak
999	NO	ICS opprinnelig sak

Process Flow – Direct Payments incl Credits



- Transactions sent partner
- FAM Functions must be defined for transfer

Process Flow – Remittance



- Allocates invoices
- Post VAT, Interest, other charges like kickback etc
- Updates Statuses in ARS200, ARS216, ExtendM3

Collections Administration

Collections Administration

Partner

+ Ny ...

Partner	Partnernavn
INTRUM	Intrum Norge
SVEA	SVEA FINANS

Partner Setup

Lagre

Partnernavn
Intrum Norge

Automatisk oppdatering

Purreregler

Purrregel 1
CR1 Purrerutine Creno

Purrregel 2

Purrregel 3

Purrregel 4

Purrregel 5

Koble Divisjon

+ Ny ...

Divisjon	Firmanavn
001	Test Firma 1 AS
004	Test Firma 2 AS
011	Test Firma 3 AS

Koble Divisjon

Overføres til partner

Lagre

Divisjon
001

Firmanavn
Test Firma 1 AS

Pause

Divisjons konfigurasjon

Kundenummer Partner
K84307

Kundesperre
0 Ikke sperret

Collections Administration

Collections Administration

Partner

+ Ny ...

Partner	Partnernavn
INTRUM	Intrum Norge
SVEA	SVEA FINANS

Partner Setup

Lagre

Partnernavn
Intrum Norge Automatisk oppdatering

Purreregler

Purreregel 1
CR1 Purrerutine Creno

Purreregel 2

Purreregel 3

Purreregel 4

Purreregel 5

Koble Divisjon

+ Ny ...

Divisjon	Firmanavn
001	Test Firma 1 AS
004	Test Firma 2 AS
011	Test Firma 3 AS

Koble Divisjon

[Overføres til partner](#)

Koble ØKO Funk...

Refresh

FEID	Navn
[A] <input type="text"/>	[A] <input type="text"/>
AB10	Betalinger Intrum
AP10	Import Eye-share **Ikke manuel
AP20	ABS100 - EUR
AP31	Utbetaling - Elektronisk giro
AP32	Utbetaling - Elektronisk giro
AP50	Batch leverandørfaktura
AP65	Fakturadeling

ØKO Funksjonslinjer

Endre Refresh

FNCN	Navn	Overføres	Transaksj
[A] <input type="text"/>	[A] <input type="text"/>	[A] <input type="text"/>	[A] <input type="text"/>
001	Bankoppdatering ABS100	1	Payment
900	Betalinger Intrum	0	

Payment Reminders

30/11/2023 10:10:10

Forslagstatus -
Fors fremdr -

Divisjon

Bruk

Fors num	Opprett av	Forslagstatus	Fors fremdr	Endret av	Benevnelse	R.dato	Til
40	SKAMAG0	99-Ingen mtk valgt	0-Forslaget kan behandles	SKAMAG0	20240515-RIG-Svea	150524	150524
39	SKAMAG0	20-Ny	0-Forslaget kan behandles	SKAMAG0	20240515-RBI-Svea	150524	150524
38	SKAMAG0	20-Ny	0-Forslaget kan behandles	SKAMAG0	20240515-BGE-Svea	150524	150524
37	SKAMAG0	20-Ny	0-Forslaget kan behandles	SKAMAG0	20240515-Intrum	150524	150524
36	SKAMAG0	99-Ingen mtk valgt	0-Forslaget kan behandles	SKAMAG0	20240515-HTO-Svea	150524	150524

Payment Reminders forts – Customer level

Divisjon Forslagsnummer Grupper metode

[Bruk](#)

Betal/kun	Benevnelse	Restbel - valuta	Restbel - lokal	Forslag In st	Fors fremdr	Endret av	Fvr	Purreavgift	Min bel puring	Gjs	
100002	Kundenavn - sladdet	8.250,00	8.250,00	0-Inkluderes	0-Forslaget kan behandles	SKAMAGO	001	0,00	30,00	1	<input type="checkbox"/>
100041		2.274,00	2.274,00	0-Inkluderes	0-Forslaget kan behandles	SKAMAGO	001	0,00	30,00	1	<input type="checkbox"/>
100042		2.000,00-	2.000,00-	1-Ekskludert	0-Forslaget kan behandles	SKAMAGO	001	0,00	30,00	1	<input type="checkbox"/>
100056		500,00	500,00	0-Inkluderes	0-Forslaget kan behandles	SKAMAGO	001	0,00	30,00	1	<input type="checkbox"/>
100074		19.559,00	19.559,00	0-Inkluderes	0-Forslaget kan behandles	SKAMAGO	001	0,00	30,00	1	<input type="checkbox"/>
100081		5.488,00	5.488,00	0-Inkluderes	0-Forslaget kan behandles	SKAMAGO	001	0,00	30,00	1	<input type="checkbox"/>
100174		510,00	510,00	0-Inkluderes	0-Forslaget kan behandles	SKAMAGO	001	0,00	30,00	1	<input type="checkbox"/>
100198		9.271,00-	9.271,00-	1-Ekskludert	0-Forslaget kan behandles	SKAMAGO	001	0,00	30,00	1	<input type="checkbox"/>
100208		808,00	808,00	0-Inkluderes	0-Forslaget kan behandles	SKAMAGO	001	0,00	30,00	1	<input type="checkbox"/>
100241		152.026,00	152.026,00	0-Inkluderes	0-Forslaget kan behandles	SKAMAGO	001	0,00	30,00	1	<input type="checkbox"/>
100247		4.601,00	4.601,00	0-Inkluderes	0-Forslaget kan behandles	SKAMAGO	001	0,00	30,00	1	<input type="checkbox"/>
100255		388,00-	388,00-	1-Ekskludert	0-Forslaget kan behandles	SKAMAGO	001	0,00	30,00	1	<input type="checkbox"/>
100289		17.536,00	17.536,00	0-Inkluderes	0-Forslaget kan behandles	SKAMAGO	001	0,00	30,00	1	<input type="checkbox"/>
100295		13.253,00	13.253,00	0-Inkluderes	0-Forslaget kan behandles	SKAMAGO	001	0,00	30,00	1	<input type="checkbox"/>
100322		19.334,00	19.334,00	0-Inkluderes	0-Forslaget kan behandles	SKAMAGO	001	0,00	30,00	1	<input type="checkbox"/>
100378		4.192,00	4.192,00	0-Inkluderes	0-Forslaget kan behandles	SKAMAGO	001	0,00	30,00	1	<input type="checkbox"/>
100387		1.766,00-	1.766,00-	1-Ekskludert	0-Forslaget kan behandles	SKAMAGO	001	0,00	30,00	1	<input type="checkbox"/>
100389		28.548,00	28.548,00	0-Inkluderes	0-Forslaget kan behandles	SKAMAGO	001	0,00	30,00	1	<input type="checkbox"/>

Payment Reminders forts – Invoice level

Sorter

Forslag In st -

Divisjon Forslagsnummer Betaler/kunde Divisjon

[Bruk](#)

Div	Fakturanr	F år	Fkt dt	Valutabeløp	Restbel - valuta	Val	Far	Forslag In st	Dgr	Gjs
RBI	000603948	2024	010224	6.250,00	6.250,00	NOK	<input type="checkbox"/>	0-Inkluderes	75	1
RBI	007225363	2024	010224	1.500,00-	1.500,00-	NOK	<input type="checkbox"/>	0-Inkluderes		1
RBI	007225365	2024	010224	2.500,00	2.500,00	NOK	<input type="checkbox"/>	0-Inkluderes	75	1
RBI	007225611	2024	020224	1.500,00-	1.500,00-	NOK	<input type="checkbox"/>	0-Inkluderes		1
RBI	007226749	2024	060224	2.500,00	2.500,00	NOK	<input type="checkbox"/>	0-Inkluderes	69	1

ABS100 – Remittance

Man gironr Divisjon
 Sekvens nummer

Ekskludere
 Allokert Betalte fakt [Bruk](#)

tilleggsinformasjon
 Tilleggsinfor /

Linjebeløp valu NOK Bel allok valu

Transaksjonnyttet til bankmeldingslinje

Del	Snr	Kob snr	Stp	Snr	Lst	Alk	Bruttobeløp val	Kont rab beløp	Nettobeløp val	Fakturanr	Lev fakturanummer	Trans tp	Forkd
1						1	0,00	0,00	147,16			INTEREST	
2						1	0,00	0,00	900,00-			VATBASE	
3						1	0,00	0,00	900,00			VATBASEO	
4						1	0,00	0,00	4046,00	252005046		INV	
4	2		2	201	99	1	4046,00	0,00	4046,00	252005046		INV	
9998	1		1	192	99	1	77,84-	0,00	77,84-				

Divisjon År Bilagsnr.

J.nr	Løpenr	Tla	Bok dt	Konto	Virksomh	Koststed	Bokført belø	Navn	Maskiner	Prosjekt	Spesifik	Konterin	Bilagstekst
1743	3	1	110326	2902			3.968,16	COLLECT				AB10-370	9000000000016 // 00002 / 114470
1743	4	1	110326	8055	510		147,16-	COLLECT				ABS911	14628658
1743	5	1	110326	9000			900,00	COLLECT				ABS911	14628658
1743	6	1	110326	2710			225,00	COLLECT				GL01-2111	14628658
1743	7	1	110326	9001			900,00-	COLLECT				ABS911	14628658
1743	8	20	110326	1500			4.046,00-	COLLECT					14628658

Løsningsdesign

Infor Debt Collections

Leveransen

- Fastprisprosjekt
- Oppstartsmøte for innhenting av informasjon, gjerne i samarbeid med partner
- Installasjon i Tst/Prd
 - ExtendM3
 - Integrasjon
 - Workflow og Experience Designer
 - Funksjonell konfigurasjon av M3
- Testing
- Oppstart
- Overleveringsmøte

Spørsmål?



Takk for meg!



Magne Skamfer

Solution Architect

+47 479 00 127

magne.skamfer@infor.com